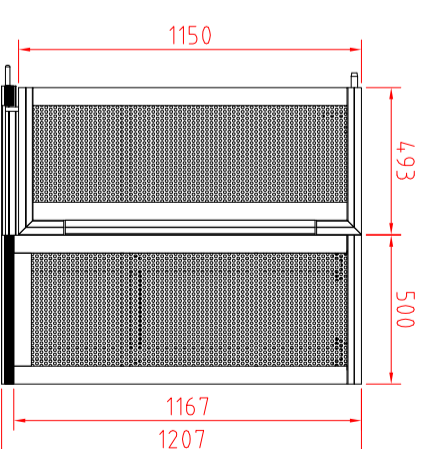
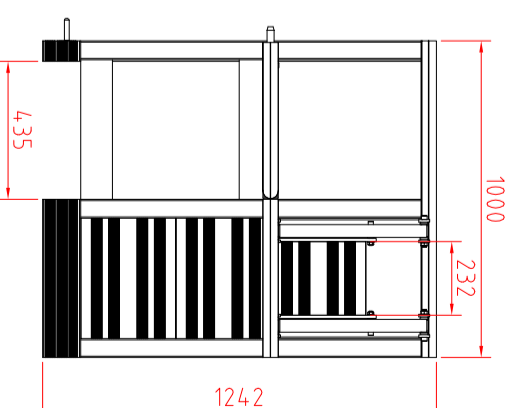
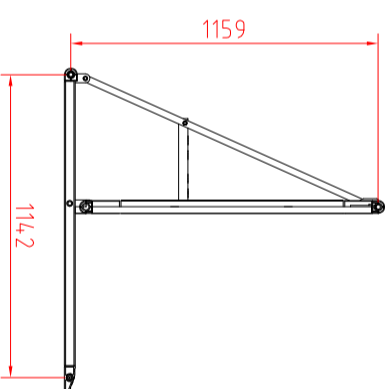


For confirmation please sign
and fax within two days
to: +31-594-851517.
If no response is received
within two days the delivery
time given will be no longer
valid.

NAME:

SIGNATURE:



PROLYTE PRODUCTS
FABRIEK • BUREAU • VERBODEN



Deze tekening is eigendom van PROLYTE PRODUCTS. Niets uit deze tekening mag verspreid worden, of aan derden ter beschikking worden gesteld, zonder de schriftelijke toestemming van PROLYTE PRODUCTS

TEKENAAR: R.BEUKEMA
DATUM: 16-04-2009

GEWIJZIGD: MAATEENHEID: MM

ART.NR.: Z-BAR-12-001-03

PROJ.: KLANT:

TEK.NR.: GECONT. DOOR:

BEMANNING:

Z-BAR-12-001-03

stuk
nr.:

aan-
tal

materiaal

werkende
lengte

zaaglengte

opmerking

A3