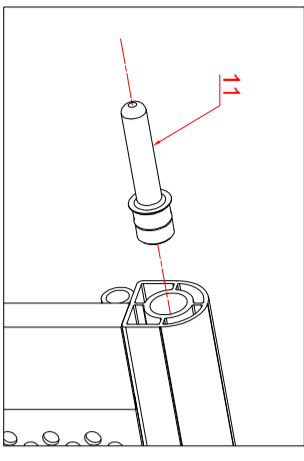
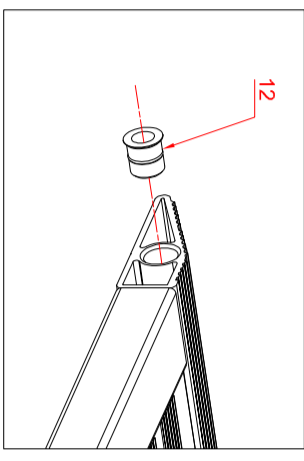


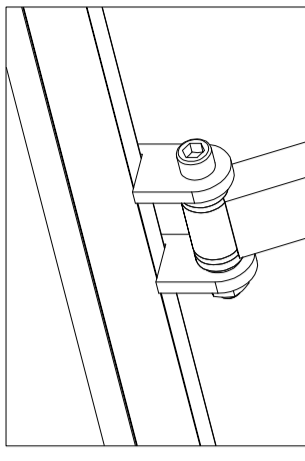
DETAIL A



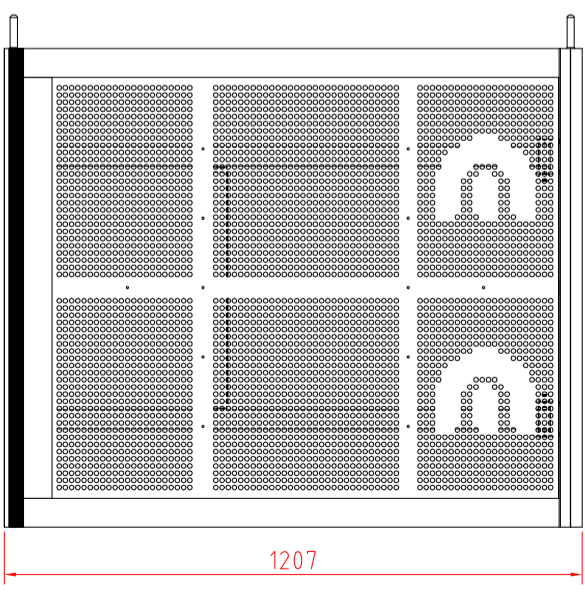
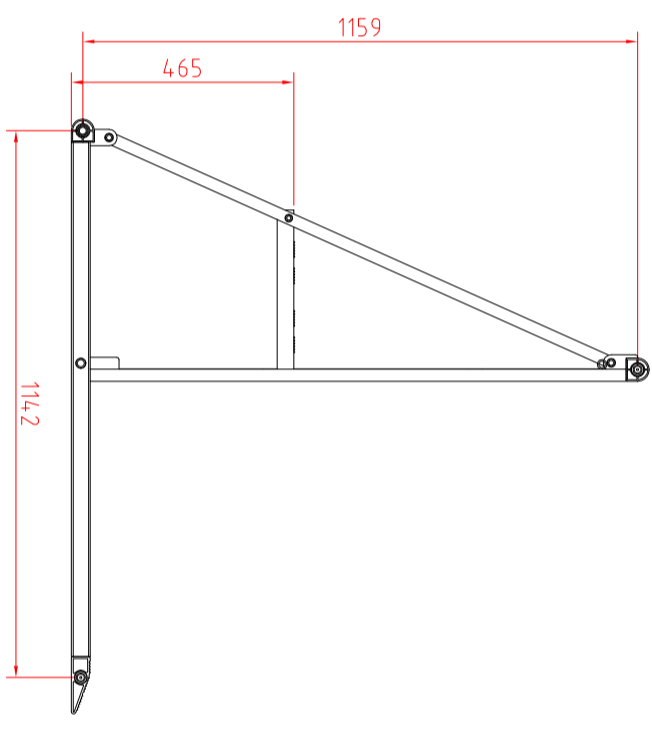
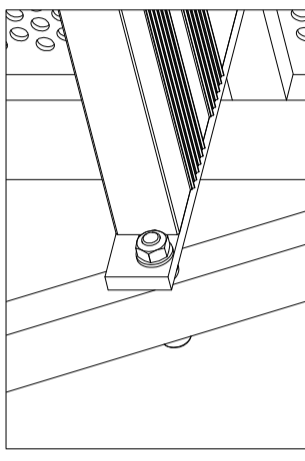
DETAIL B



DETAIL C




DETAIL D



For confirmation please sign and fax within two days to: +31-594-851517. If no response is received within two days the delivery time given will be no longer valid.

NAME: _____
SIGNATURE: _____

 PROLYTE PRODUCTS <small>STAVING - STAVING - STAVING</small>			
TEKENAAR:	R.BEUKEMA	SCHAAL:	
DATUM:	15-04-2009	MAATEENHEID:	MM
GEWUJZIGD:		KLANT:	
ART.NR.:	Z-BAR-10-100-ES	PROJ.:	BARRIER
TEK.NR.:		GECONT. DOOR:	
BENAMING:	Z-BAR-10-100-ES		
Deze tekening is eigendom van PROLYTE PRODUCTS. Niets uit deze tekening mag verspreid worden of aan derden ter beschikking worden gesteld zonder de schriftelijke toestemming van PROLYTE PRODUCTS.			
			A3